



### DPA 90 E

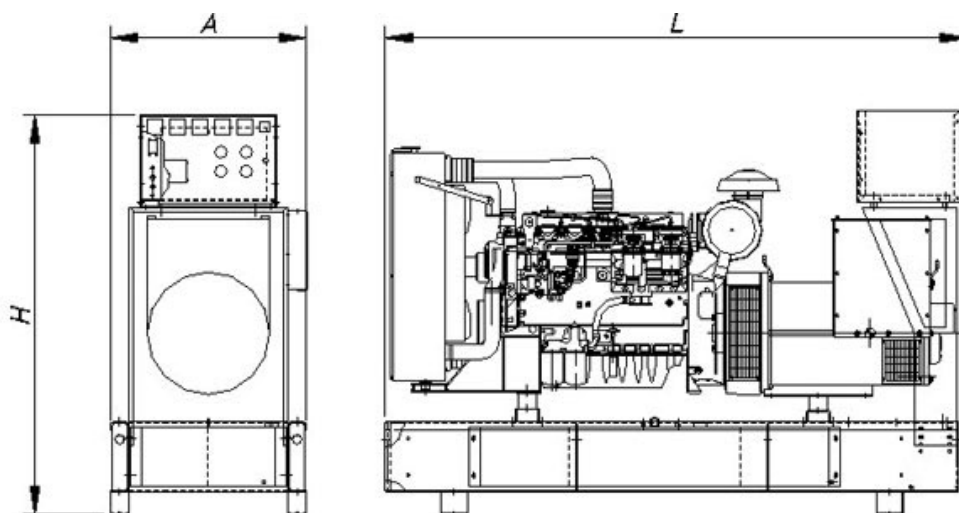
Напряжение (В): 400/230

Частота (Гц): 50

Технические характеристики	
Мощность при работе в режиме основного источника электропитания, (кВА/кВт)	80/64
Мощность при работе в режиме резервного источника электропитания, (кВА/кВт)	88/70,4
Вариант исполнения	Стационарный, открытый (без защитного шумопоглощающего капота)

### Габаритные размеры, вес

Длина «Д», (мм.)	1965
Ширина «Ш», (мм.)	800
Высота «В», (мм.)	1732,5
Вес, (без учета веса топлива кг.)	1031
Объем топливного бака, (л.)	152



### Время автономии, расход топлива

Нагрузка	Основной режим		Резервный режим	
	Расход, л/ч	Автономия, ч.	Расход, л/ч	Автономия, ч.
25%	5,2	29,2	-	-
50%	9,7	15,7	-	-
75%	14	10,9	15,3	9,9
100%	18,7	8,1	20,5	7,4

<b>Двигатель</b>	
Производитель, модель	PERKINS, 1104A-44TG2
Электронное управление	Да
Водяное охлаждение	Да
Число цилиндров	4
Объем двигателя, (куб. см.)	4400
Диаметр поршня / ход поршня, (мм.)	105/127
Компрессия	17,2:1
Частота вращения двигателя, (об/мин.)	1500
<b>Система охлаждения и потребляемый воздух</b>	
Поток воздуха для радиатора, (м3/мин)	89
Поток воздуха для сгорания, (м3/мин)	5,14
<b>Система смазки</b>	
Объем масла, (л.)	8
Потребление масла, (% от потребления топлива)	0,15
<b>Аккумуляторная батарея</b>	
Количество АБ / Тип	1 шт. / 12V 80Ач-740А
<b>Система выхлопа</b>	
Выходной диаметр, (")	3
T <sup>a</sup> (температура выхлопных газов), °C	580
Поток выхлопных газов, (м3/мин)	13,3
<b>Генератор</b>	
Модель	UCI 224 G1
Автоматический регулятор напряжения	SX460
Мощность, (кВА)	90,8
<b>Панель управления</b>	
Тип панели	DEEP SEA 7320
Формирование сигнала запуска при пропадании напряжения	Да
Ручной запуск	Да
Возможность удаленного запуска	Да
Кнопка аварийного останова	Да
<b>Аварийные сигналы</b>	
Ошибка запуска	Да
Неисправность зарядного устройства	Да
Низкое давление масла	Да
Перегрев двигателя	Да
Низкий уровень топлива	Да
Аварийная остановка	Да
Высокие обороты	Да
<b>Отображения информации, интерфейсы</b>	
ЖК дисплей	Да
Индикация СЕТЬ/ГЕНЕРАТОР	Да
Порт RS 232	Да
Порт RS 485	Да

Конфигурация оборудования может быть изменена производителем без предварительного уведомления.